

BESCHREIBUNG

Thermatel® TD1/TD2-Grenzschalter lassen sich einfach einstellen und können so zur Ermittlung von Durchfluss (Gase und Flüssigkeiten), Füllstand oder Trennschichten zwischen Flüssigkeiten eingesetzt werden. Der TD1 ist ein mit 24 V Gleichstrom arbeitendes Gerät mit integrierter Elektronik und eingebautem DPDT-Relais. Der TD2 arbeitet mit Gleichstrom oder Wechselstrom, ist als Kompakt- oder Getrenntversion erhältlich und bietet zusätzlich LED-Anzeigen, Zeitverzögerung und mA-Ausgang zur Diagnose und Trendermittlung.

Die TD1/TD2-Grenzschalter bieten eine kontinuierliche Diagnose mit Fehleranzeige, Temperaturkompensation, enger Hysterese und schneller Reaktionszeit.

EIGENSCHAFTEN UND MERKMALE

- Einfacher Abgleich vor Ort – Werksabgleich auf Anfrage möglich.
- Ermittlung von variablem Durchfluss oder Durchfluss/Kein Durchfluss für Gase und Flüssigkeiten.
- Hervorragende „Low Flow“-Empfindlichkeit.
- Automatischer Temperaturengleich für wiederholbaren Alarm unter unterschiedlichen Prozesstemperaturen.
- Dauerdiagnose zur Ermittlung von Sensorstörungen.
- Kontinuierliche Überwachung der Durchflussrate verglichen mit dem Schwellpunkt über LED (TD2).
- mA-Ausgabe liefert wiederholbare Anzeige von Durchflussrate und Störungsermittlung (TD2).
- Durchfluss kann über Testpunkte gemessen werden (TD2).
- Optionale Ausziehharnatur für den Ausbau unter Prozessbedingungen.
- Prozessbedingungen bis zu +450 °C und 414 bar.
- Kompakt- oder Getrenntversionen bis zu 150 m.
- Sensor Rundkappendesign ist bestens für hochviskose Medien geeignet.
- Geeignet für SIL1- und SIL2-Messketten (vollständiger FMEDA-Bericht erhältlich).



ANWENDUNGEN

MEDIEN: Alle Arten von Gasen und Flüssigkeiten.

BEHÄLTER: Rohrleitungsdurchmesser bis 1/4". Max. Sensorlänge bis zu 3,3 m. Kann in jedem beliebigen Winkel vertikal bzw. horizontal installiert werden – mit Flansch, Gewinde oder Rohrverschraubung mit oder ohne Hot oder Cold Tap – siehe technische Information GE 41-103.

BEDINGUNGEN: Kann eingesetzt werden für leitfähige und nicht leitfähige Medien sowie für Medien mit geringer Dichte bis hochviskose Medien (bis zu 10.000 cP). Kann so eingestellt werden, dass Schaum, Luftbeimischung, Turbulenzen und Hohlräume unbeachtet bleiben.

Für DURCHFLUSS-, FÜLLSTAND- und TRENNSCHICHTANWENDUNGEN



ZERTIFIKATE^①

Behörde	Bescheinigungen
ATEX	Für TD1 und TD2: II 1/2 G Ex d+ib, d [ib] IIC T5..T4 Ga/Gb, druckfest gekapseltes Gehäuse mit eigensicherer Sondenschaltung (gilt nicht für Option mit hermetisch gekapseltem Relais)
	Nur für TD2: II 2 G Ex d IIC T5..T4 Gb, druckfest gekapseltes Gehäuse (Zone 1)
IEC	Nur TD1 & TD2: Ex d + ib, d [ib] IIC T5/T4 Gb/Ga
	Nur für TD2: Ex d IIC T5/T4 Gb
FM/CSA ^②	
	Russische Zulassungsnormen ^②
	Weitere Zulassungen auf Anfrage.

^① Siehe technische Information GE 54-105 für gemäß ATEX eigensichere Geräte.

^② Entsprechende Modellnummern und Klassifizierungen auf Anfrage.

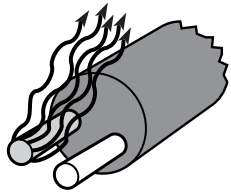
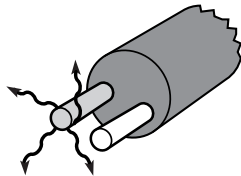
TECHNOLOGIE

Das Gerät arbeitet mit der bewährten thermischen Massedurchflusstechnologie. Der Sensor besteht aus zwei RTD-Thermometerelementen (Widerstandsthermometern). Ein RTD-Thermometer dient als Referenzthermometer, das andere wird auf eine Temperatur über der Prozesstemperatur beheizt. Die Elektronik ermittelt den Temperaturunterschied zwischen den beiden Thermoelementen. Dieser Temperaturunterschied ist in Luft am größten und wird geringer, wenn sich die Temperatur aufgrund einer Änderung in den Medien abkühlt. Wird die Durchflussrate erhöht, verringert sich der Temperaturunterschied noch weiter.

Der Schalterpunkt wird so eingestellt, dass der Grenzscharter beim gewünschten Temperaturunterschied den Alarm aktiviert. Ist der Schalterpunkt erreicht, schaltet das Relais um.

Durchfluss

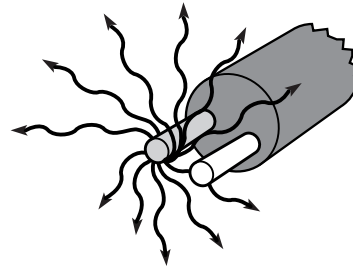
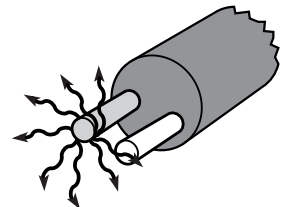
Kein Durchfluss/Niedriger Durchfluss
Bei fehlendem bzw. niedrigem Durchfluss erzeugt der intern beheizte Sensor eine Temperaturdifferenz zwischen den beiden Sensoren.



Durchfluss
Steigt der Mediendurchfluss am Sensorteil, wird die Wärme verteilt, und die Temperaturdifferenz sinkt.

Füllstand

Niedriger Füllstand
Bei fehlenden Medien erzeugt der intern beheizte Sensor eine Temperaturdifferenz zwischen den beiden Sensoren.



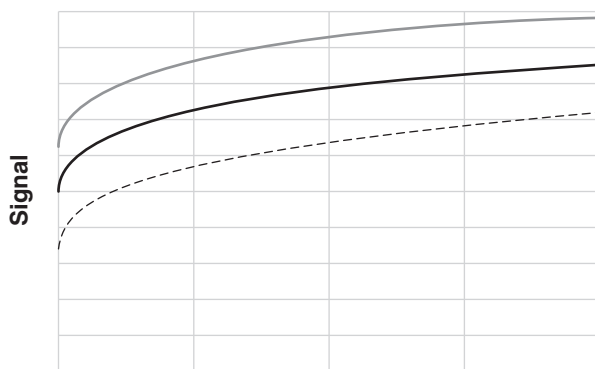
Hoher Füllstand
Berühren die Medien das Sensorteil, wird die Wärme von der Flüssigkeit absorbiert und somit die Temperaturdifferenz gesenkt.

EIGENSCHAFTEN & MERKMALE

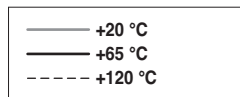
TEMPERATURAUSGLEICH (TD1 und TD2)

Der Alarmpunkt von thermischen Massedurchflussgrenzschartern wurde bisher durch Temperaturveränderungen beeinflusst. Beim TD1/TD2 sind die Auswirkungen von Veränderungen der Prozesstemperatur deutlich geringer.

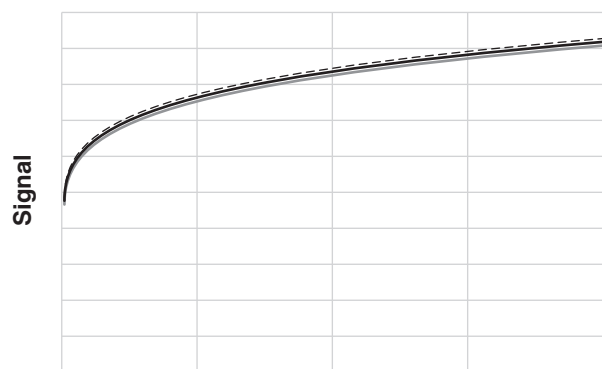
Ohne Temperaturausgleich



Durchfluss



Mit Temperaturausgleich



Durchfluss

WERKSABGLEICH (TD1 und TD2)

TD1/TD2 können auf einen bestimmten Schalterpunkt vorabgeglichen geliefert werden.

Der TD2 kann mit vollständiger Abgleichkurve geliefert werden, sodass der Kunde den Schalterpunkt vor Ort mittels eines Voltmeters an den Testpunkten einstellen kann.^①

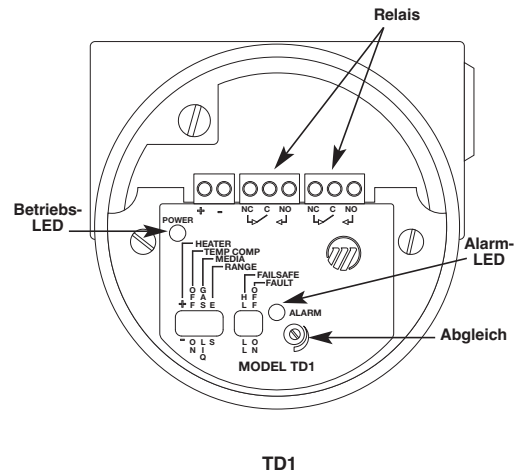
^① Calibration curve to points not available with zone 0, digit 9 = C

EIGENSCHAFTEN & MERKMALE (FORTS.)

STÖRUNGSERMITTLUNG (TD1 und TD2)

Der TD1/TD2 ist mit fortschrittlichen Diagnosefunktionen ausgestattet, die das Signal vom Sensor kontinuierlich überwachen und anzeigen, ob das Signal außerhalb des Messbereichs liegt. Sollte eine Störung vorliegen, wird das Relais deaktiviert, und die rote LED blinkt.

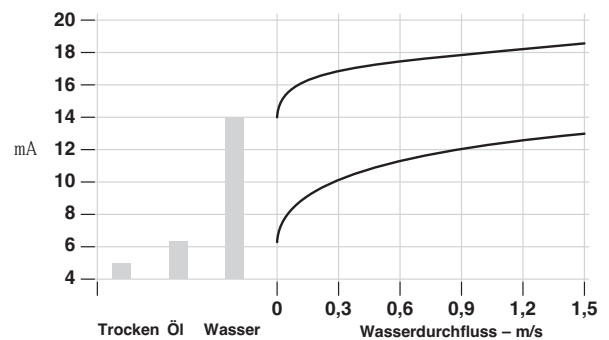
Beim TD2 wechselt der mA-Ausgang auf 3,6 mA (Failsafe niedriger Füllstand) oder 22 mA (Failsafe hoher Füllstand), um eine Störung anzuzeigen.



mA-AUSGANG (nur TD2)

- Zur Trendermittlung: Der abgeglichene Schaltungspunkt entspricht einem bestimmten mA-Wert und liefert wichtige Prozessinformationen, obwohl er nicht linear ist. Mit steigendem Durchfluss oder bei eingetauchtem Sensor erhöht sich das mA-Signal.
- Zur Diagnose: Ausgabe von 3,6 mA (Failsafe niedriger Füllstand) oder 22 mA (Failsafe hoher Füllstand) zeigt einen Ausfall des Instruments an (Sensor).

Typische mA-Signale



TESTPUNKTE (nur TD2)

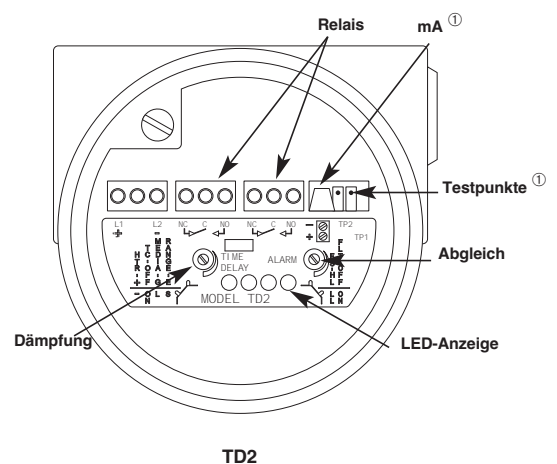
Hiermit kann der Anwender regelmäßig den Schaltungspunkt überprüfen und Schaltungspunktverschiebungen ermitteln. Die Schaltungspunkte sind in Volt-Einheiten angegeben.

LED-ANZEIGE (nur TD2)

Die LEDs zeigen progressiv den tatsächlichen Durchfluss/Füllstand verglichen mit dem abgeglichenen Schaltungspunkt an.

GETRENNTVERSION (nur TD2)

Der Sensor kann in einer Entfernung von bis zu 150 m montiert werden. Die Bestellnummer für die Getrenntversion umfasst das Sensorgehäuse.

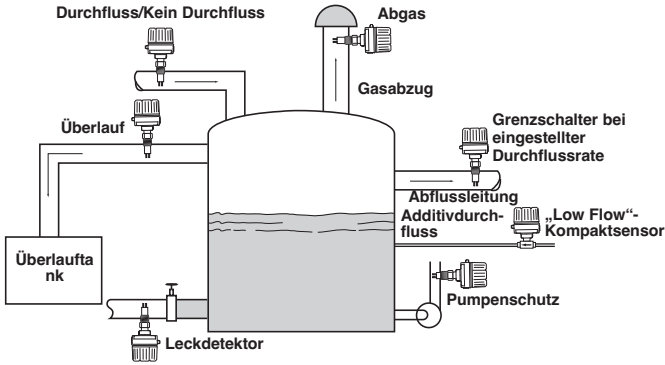


① Nicht für alle Modelle – siehe Elektronikeilenummer auf Seite 7.

ANWENDUNGEN

DURCHFLUSS

Thermatel® TD1/TD2-Grenzschalter können wie nachfolgend illustriert für zahlreiche verschiedene Durchflussanwendungen installiert werden. Durchfluss/Kein Durchfluss kann in der Zuflussleitung zu einem Haupttank oder in einer Abflussleitung ermittelt werden. Sie können zur Überlaufermittlung in einem an einen Überlauf tank angeschlossenen Rohr oder aber in einer Abzugsleitung zur Nass/Trocken-Anzeige installiert werden. Da er auch zur Ermittlung von Flüssigkeiten oder Gasen geeignet ist, kann der **Thermatel®**-Durchflussgrenzschalter zudem in einem



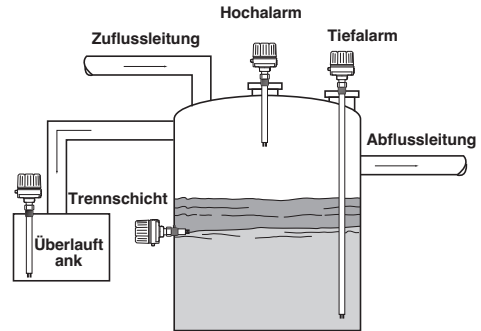
- Ermittlung von Flüssigkeits- oder Gasdurchfluss
- Aufrechterhaltung einer minimalen Durchflussrate
- Pumpenschutz
- Kühlluft bzw. Kühlwasser
- Schmiersysteme
- Chemikalien-Förderpumpen
- Ermittlung von vorhandenem Durchfluss
- Überdruckventile
- Gasfackelleitungen

Gasabzug installiert werden, um Abgas aus dem Haupttank zu ermitteln.

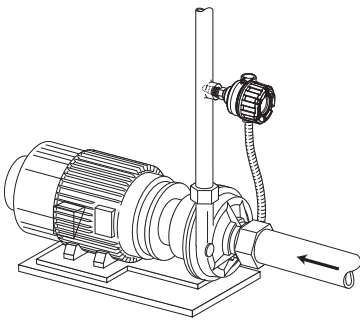
FÜLLSTAND

Die **Thermatel®** TD1/TD2-Grenzschalter können wie nachfolgend illustriert für zahlreiche verschiedene Füllstandanwendungen installiert werden.

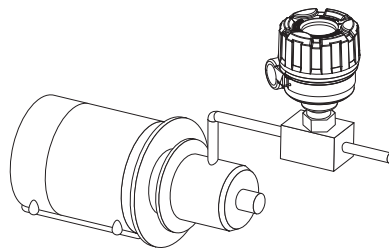
Für Hoch- oder Tiefalarmanwendungen können sie entweder vertikal oder horizontal installiert werden.



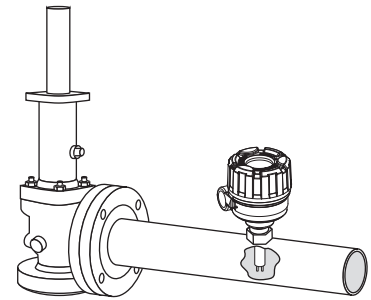
- Hoher Füllstand
- Niedriger Füllstand
- Trennschicht zwischen unterschiedlichen Medien
- Öl/Wasser
- Flüssigkeit/Schaum
- Geeignet zur Ermittlung sämtlicher Flüssigkeitsfüllstände wie:
 - Hohe Viskosität
 - Hoher Feststoffgehalt
 - Luftbeimischung
 - Schaum
- Unabhängig von Epsilon, Dichte, Viskosität



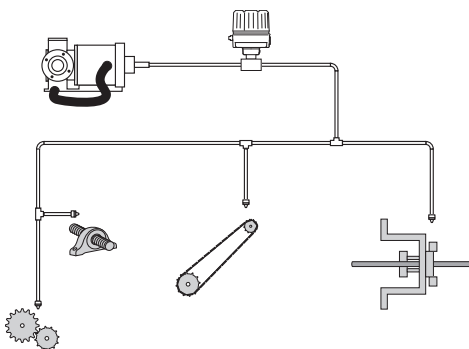
Pumpenschutz



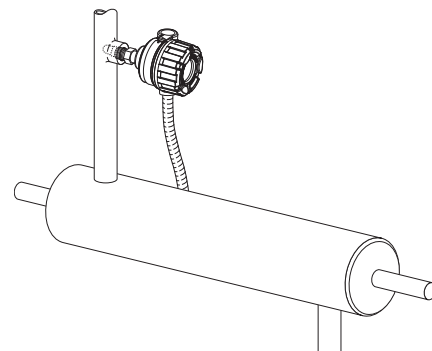
Chemikalien-Förderpumpe



Überdruckventil-Überwachung



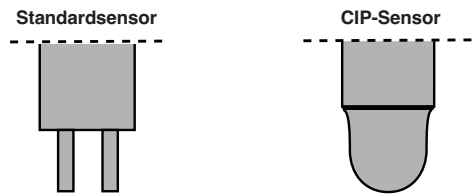
Schmiersysteme



Kühlwasser bzw. Kühlluft

SENSOR AUSFÜHRUNGEN

Thermatel bietet zwei Ausführungen von Sensorspitzen: Standardsensor und einzigartiger CIP-Sensor. Beide Ausführungen weisen ähnliche Betriebsbereiche auf. Beide ermitteln Durchfluss oder Füllstand in etwa derselben Rate. Bei einer Senkung des Durchflusses oder unter trockenen Bedingungen spricht der CIP-Sensor jedoch schneller an.



CIP-SENSOR

Die Sensorelemente sind direkt mit der Wand der Spitze verbunden, sodass die Sensoren geschützt sind.

Der CIP-Sensor wird für alle Arten von Anwendungen empfohlen: Standardanwendungen, Vollvakuum sowie Anwendungen mit Flüssigkeitsdurchfluss sowie Anwendungen mit hoher Viskosität und möglicher Ansatzbildung. Der CIP-Sensor ist für Prozessdrücke bis zu 41,4 bar geeignet und kann Prozesstemperaturen bis zu +200 °C bewältigen.

STANDARDSENSOR

Die Sensorelemente sind jeweils an den Enden der Spitzen befestigt.

Der Standardsensor wird bevorzugt für Anwendungen mit Luftstrom eingesetzt und ist in korrosionsbeständigen Materialien wie Hastelloy C und Monel erhältlich. Der Standardsensor ist für Prozessdrücke bis zu 207 bar geeignet und kann Prozesstemperaturen bis zu +200 °C bewältigen.

HOCHTEMPERATUR-/HOCHDRUCKSENSOR (TMH)

Dieser Standardsensor ist für Prozessdrücke bis zu 414 bar geeignet und kann Prozesstemperaturen bis zu +450 °C bewältigen.

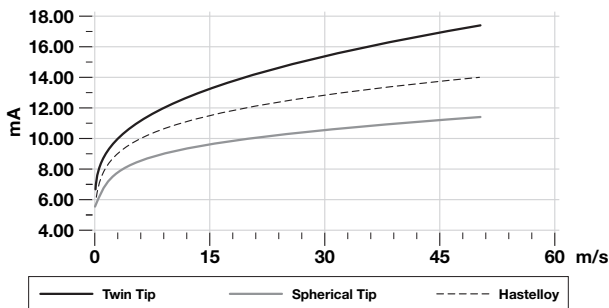
MINISENSOR (TMM)

Dieser Standardsensor ist für die Installation in Rohrleitungen mit kleinerem Durchmesser geeignet. Er ist mit 1/2", 3/4" und 1" NPT-Anschlüssen erhältlich. Durch die Standardausführung wird die Rohrleitung nur minimal blockiert.

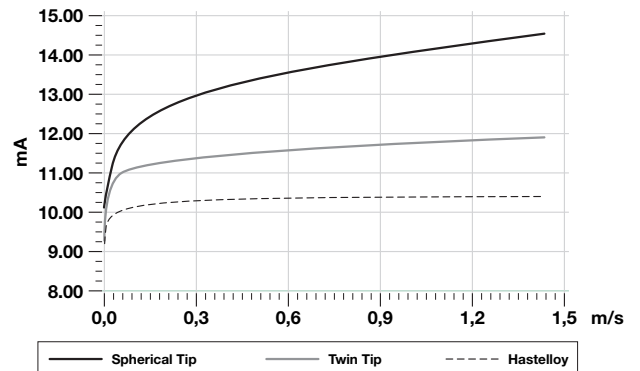
„LOW FLOW“-KOMPAKTSENSOR (TML)

Diese Ausführung wird bei noch geringeren Durchflussraten mit 1/4"- und 1/2"-Anschlüssen verwendet.

Typischer Luftstrom



Typischer Wasserdurchfluss



Typ	Sensorausführungen	Empfohlen für
TMA	CIP-Sensor	Beste Empfindlichkeit für Flüssigkeitsdurchfluss; geeignet für Gasdurchfluss – beständig gegenüber starker Ansatzbildung
TMB	CIP-Sensor	Wie TMA, kann jedoch mit Kompaktversion bei bis zu +200 °C eingesetzt werden
TMC	Standardsensor	Beste Empfindlichkeit für Luft-/Gasdurchfluss – beständig gegenüber leichter Ansatzbildung
TMD	Standardsensor	Wie TMC, kann jedoch mit Kompaktversion bei bis zu +200 °C eingesetzt werden
TMH	Standardsensor	Hochtemperatur- und/oder Hochdruckbedingungen – beständig gegenüber leichter Ansatzbildung
TMM	Mini-Standardsensor	Für Direktmontage in geringen Rohrleitungsdurchmessern – beständig gegenüber leichter Ansatzbildung
TML	„Low Flow“-Kompaktensor	Zur Ermittlung bzw. Kontrolle von extrem niedrigem Durchfluss – beständig gegenüber leichter Ansatzbildung

■ SCHNELLLIEFERPROGRAMM (QRC)

Etliche Gerätevarianten sind für einen schnellen Versand innerhalb von max. 15 Werktagen nach Erhalt der technisch und kommerziell klaren Bestellung vorgesehen.

Um die Auswahl zu erleichtern, sind die verfügbaren Varianten grün markiert. Um unter das Schnelllieferprogramm zu fallen muss die gesamte Auswahl grün sein.

Die Lieferung von QRC ist auf maximal 10 Einheiten pro Bestellung beschränkt. Wenden Sie sich für größere Mengen oder andere Liefervereinbarungen sowie Anwendungsfragen an Ihre lokale Vertretung.

BESTELLANGABEN

Eine komplette Messeinrichtung besteht aus:

1. THERMATEL®-Elektronik
2. Verbindungskabel (nur erforderlich für getrennt montierte TD2-Geräte)
3. THERMATEL®-Sensor
4. Optional: Bestellnummer für Gewindeflansche
5. Optional: Auszieharmatur auf Anfrage
6. Optional: Abgleich ab Werk auf Anfrage



TD1



TD2

1. Komplette Bestellnummer für Thermatel® TD1-Elektronik

T D 1 - 2 D 0 0 - 0	Kompaktelektronik für Anschluss mit 24 V DC und mit 1 DPDT 8 A DPDT-Ausgangsrelais
---------------------	---

BESCHEINIGUNGEN

3	Wetterfest
C	Gemäß ATEX/IEC druckfest gekapseltes Gehäuse mit eigensicherer SONDENSCHALTUNG

GEHÄUSE/KABELINGANG

0	IP66, Aluminiumguss, 3/4" NPT-Kabeleingang (zwei Eingänge – einer mit Blindstopfen)
1	IP66, Aluminiumguss, M20 x 1,5-Kabeleingang (zwei Eingänge – einer mit Blindstopfen)

T D 1 - 2 D 0 0 - 0

Komplette Bestellnummer für Thermatel® TD1-Elektronik

→ X = Produkt mit spezieller Kundenanforderung

BESTELLANGABEN (FORTS.)

1. Bestellnummer für Thermatel® TD2-Elektronik

T D 2	Elektronik mit LED-Daueranzeige und mA-Ausgabe
-------	--

VERSORGUNG

7	240 V Wechselstrom (100 bis 264 V Wechselstrom)
8	24 V DC (± 20%)

AUSGANG

D 0	8 A DPDT-Relais
H 0	1 A Hermetisch dichtes DPDT-Relais (Relaiskontaktmaterial = Gold)

AUSFÜHRUNG

0	Blindgehäusedeckel
1	Gehäusedeckel mit Glasfenster (nur für Aluminiumgehäuse)

MONTAGEKONFIGURATION

0	Kompaktversion
1	Getrenntversion

BESCHEINIGUNGEN^①

3	Wetterfest
C	Zone 0 – für Füllstandalarm-Anwendungen Gemäß ATEX/IEC druckfest gekapseltes Gehäuse mit eigensicherer Sondenschaltung - kein mA-Ausgang verfügbar/keine Testpunkte verfügbar - nur mit 8 A DPDT-Relais als Option erhältlich
G	Zone 1 – für Füllstand- und Durchflussanwendungen ATEX/IEC druckfest gekapseltes Gehäuse

^① Anwendungen in Zone 0 in Kombination mit hermetisch dichtem Relais auf Anfrage.

GEHÄUSE/KABELEINGANG

0	IP66, Aluminiumguss, 3/4" NPT-Kabeleingang (zwei Eingänge – einer mit Blindstopfen)
1	IP66, Aluminiumguss, M20 x 1,5-Kabeleingang (zwei Eingänge – einer mit Blindstopfen)
2	IP66, Edelstahlguss, 3/4" NPT-Kabeleingang (zwei Eingänge – einer mit Blindstopfen)
3	IP66, Edelstahlguss, M20 x 1,5-Kabeleingang (zwei Eingänge – einer mit Blindstopfen)

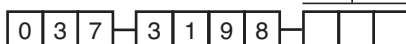


Komplette Bestellnummer für Thermatel® TD2-Elektronik

→ X = Produkt mit spezieller Kundenanforderung

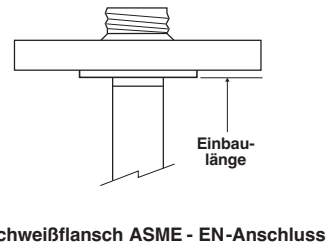
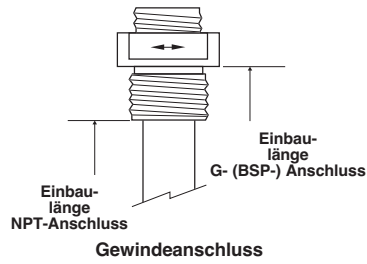
2. Bestellnummer für Verbindungskabel mit wetterfester TD2-Getrenntelektronik (sechsadriges geschirmtes Kabel). Für druckfest gekapseltes Gehäuse geeignetes Kabel auf Anfrage.

0 0 3 - 1 5 0	Von min. 3 m bis max. 150 m. In 1000-mm-Schritten wählbar.
---------------	--

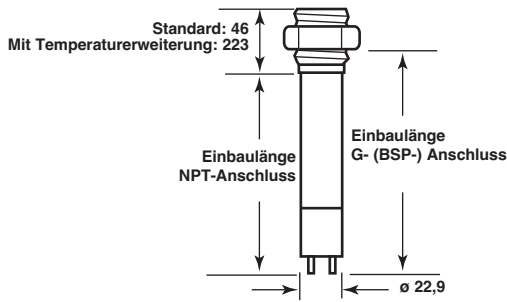


Komplette Bestellnummer für Verbindungskabel

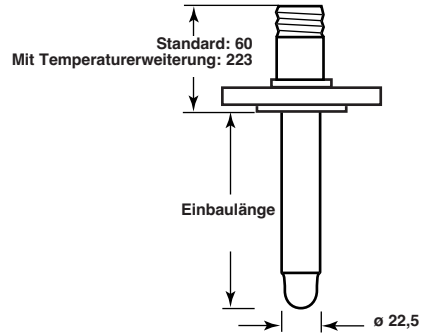
ANSCHLÜSSE



ABMESSUNGEN IN mm – TMA/TMB/TMC/TMD



Sensor mit Gewindeanschluss

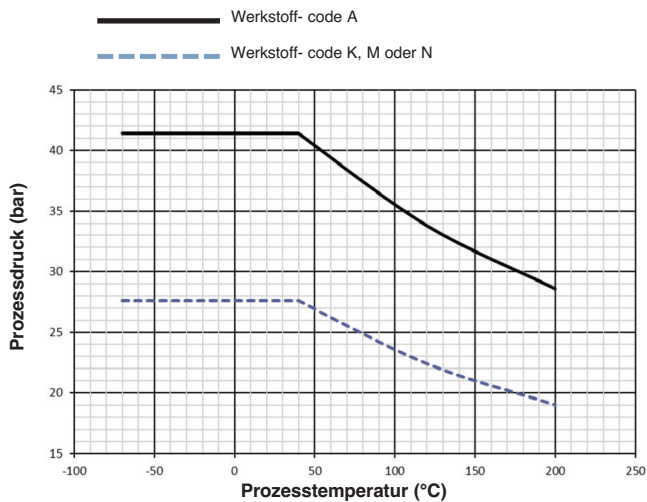


Sensor mit Flanschanschluss

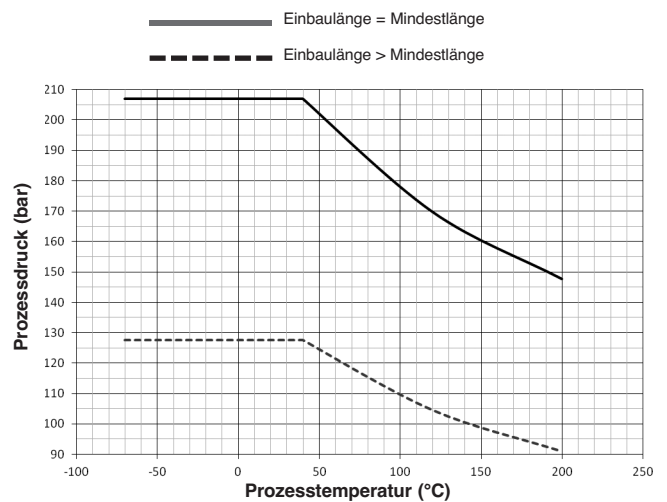
VERHÄLTNIS DRUCK/TEMPERATUR – TMA/TMB/TMC/TMD

Sensor	Werkstoff - code	Einbaulänge	Maximaler Prozessdruck		
			bei +40 °C	bei +120 °C	bei +200 °C
TMA, TMB	A	Alle	41,4 bar (600 psi)	33,8 bar (490 psi)	28,6 bar (415 psi)
	K, M, N	Alle	27,6 bar (400 psi)	22,4 bar (325 psi)	19,0 bar (275 psi)
TMC, TMD	A, D, K, M, N	= minimum length	207 bar (3000 psi)	170 bar (2460 psi)	148 bar (2140 psi)
		> minimum length	128 bar (1850 psi)	105 bar (1517 psi)	91,0 bar (1320 psi)
TMC, TMD	B, F	= minimum length	207 bar (3000 psi)	181 bar (2627 psi)	161 bar (2340 psi)
		> minimum length	103 bar (1500 psi)	90,6 bar (1313 psi)	80,7 bar (1170 psi)
TMC, TMD	C, G	= minimum length	172 bar (2500 psi)	147 bar (2125 psi)	137 bar (1980 psi)
		> minimum length	82,8 bar (1200 psi)	70,3 bar (1020 psi)	65,5 bar (950 psi)

TMA/TMB-Sensoren



TMC/TMD-Sensoren mit Werkstoffcode A, D, K, M oder N



BESTELLANGABEN (FORTS.)

3. Bestellnummer für Thermatel® TD1/TD2 – STANDARDSENSOR

T M A	CIP-Sensor	– Standard	max. +120 °C ^①
T M B	CIP-Sensor	– mit Temperaturerweiterung	max. +200 °C
T M C	Standardsensor	– Standard	max. +120 °C ^①
T M D	Standardsensor	– mit Temperaturerweiterung	max. +200 °C

① TMA/TMC-Sensoren können Prozesstemperaturen bis zu +200 °C mit Getrenntversion bearbeiten.

WERKSTOFFE – SENSOR UND PROZESSANSCHLUSS

A	Edelstahl 1.4401/1.4404 (316/316L SST) ^①
B	2.4819 (Hastelloy® C) – nur TMC/TMD
C	2.4360 (Monel®) – nur TMC/TMD
D	Edelstahl 1.4401/1.4404 (316/316L SST) – nur TMC/TMD
F	2.4819 (Hastelloy® C), NACE
G	2.4360 (Monel®), NACE
K	Edelstahl 1.4401/1.4404 (316/316L SST), ASME B31.3
M	Edelstahl 1.4401/1.4404 (316/316L SST), ASME B31.3 and NACE
N	Edelstahl 1.4401/1.4404 (316/316L SST), NACE

① Nicht geeignet für Anwendungen in Zone 0 in Kombination mit hermetisch dichtem Relais; bitte nutzen Sie in diesem Fall Werkstoffcode D.

PROZESSANSCHLUSS – NENNWEITE/DRUCKSTUFE

Gewindeanschluss

1	1	0	3/4" NPT-Gewinde
2	1	0	1"-NPT-Gewinde
2	2	0	1" G-Gewinde (1" BSP-Gewinde)

Keine Gewinde – nur für den Einsatz mit Klemmverschraubungen

0	0	0	Klemmverschraubung (nicht beigestellt)
---	---	---	--

ASME-Flansche

2	3	0	1"	150 lbs ASME RF
2	4	0	1"	300 lbs ASME RF
2	5	0	1"	600 lbs ASME RF
3	3	0	1 1/2"	150 lbs ASME RF
3	4	0	1 1/2"	300 lbs ASME RF

3	5	0	1 1/2"	600 lbs ASME RF
4	3	0	2"	150 lbs ASME RF
4	4	0	2"	300 lbs ASME RF
4	5	0	2"	600 lbs ASME RF

EN-Flansche

B	B	0	DN 25	PN 16/25/40	EN 1092-1	Typ A
B	C	0	DN 25	PN 63/100	EN 1092-1	Typ B2
C	B	0	DN 40	PN 16/25/40	EN 1092-1	Typ A
C	C	0	DN 40	PN 63/100	EN 1092-1	Typ B2
D	A	0	DN 50	PN 16	EN 1092-1	Typ A
D	B	0	DN 50	PN 25/40	EN 1092-1	Typ A
D	D	0	DN 50	PN 63	EN 1092-1	Typ B2
D	E	0	DN 50	PN 100	EN 1092-1	Typ B2

EINBAULÄNGE – MINIMUM

		Sensor	Prozessanschluss		
0	0	5	5 cm	TMA, TMB	NPT-Gewinde
0	0	6	5,5 cm		Flansche
0	0	7	7 cm		G (BSP)-Gewinde
0	0	6	5,5 cm	TMC, TMD	NPT-Gewinde, Flansche
0	0	8	7,5 cm		G (BSP)-Gewinde

EINBAULÄNGE – WÄHLBAR – Einbaulänge in 1-cm-Schritten wählbar

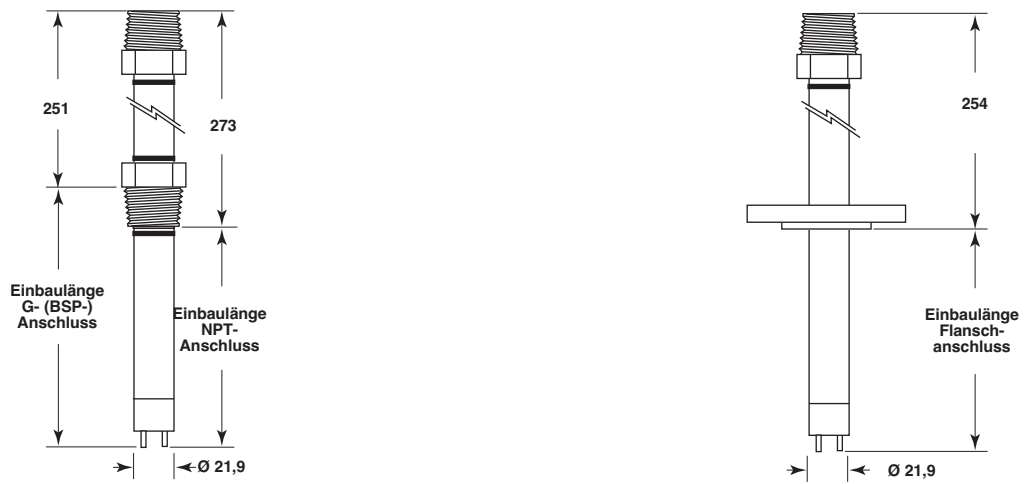
		Sensor	Prozessanschluss		
0	0	6	Minimum 6 cm	TMA, TMB	NPT-Gewinde
0	0	7	Minimum 7 cm		Flansche
0	0	8	Minimum 8 cm		G (BSP)-Gewinde
0	0	7	Minimum 7 cm	TMC, TMD	NPT-Gewinde, Flansche
0	0	9	Minimum 9 cm		G (BSP)-Gewinde
3	3	0	Maximum 330 cm	alle	alle

T	M					0			
---	---	--	--	--	--	---	--	--	--

Komplette Bestellnummer für Thermatel® TD1/TD2-STANDARDSENSOR

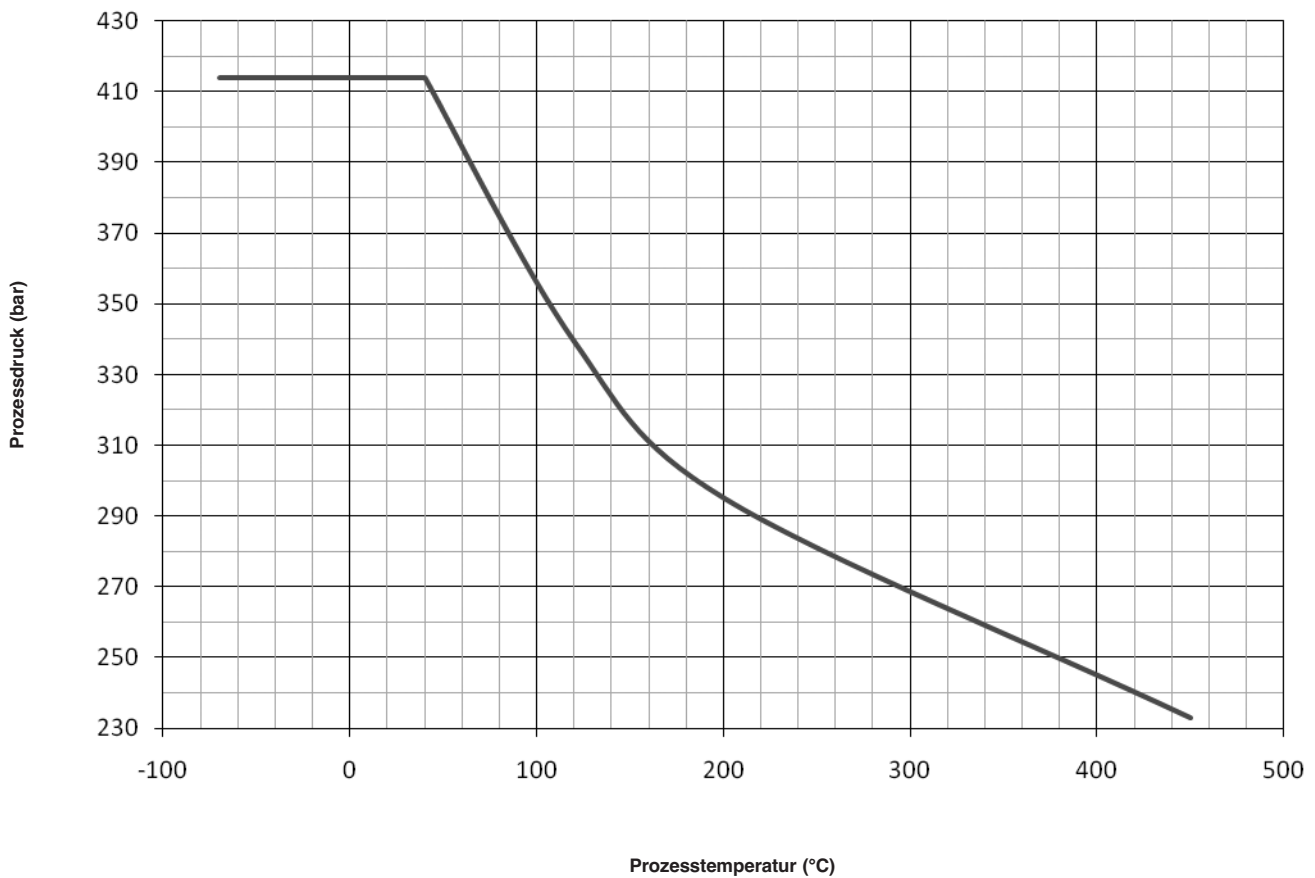
→ X = Produkt mit spezieller Kundenanforderung

ABMESSUNGEN IN mm – TMH



VERHÄLTNIS DRUCK/TEMPERATUR – TMH

Maximaler Prozessdruck			
bei +40 °C	bei +120 °C	bei +200 °C	bei +450 °C
414 bar	339 bar	295 bar	233 bar



BESTELLANGABEN (FORTS.)

3. Bestellnummer für Thermatel® TD1/TD2 – HOCHTEMPERATUR-/HOCHDRUCKSENSOR

T M H	Hochtemperatur-/Hochdruck-Standardsensor – max. +450 °C/max. 414 bar ^①
-------	---

① Nicht mit Auszieharmatur erhältlich.

WERKSTOFFE – SENSOR UND PROZESSANSCHLUSS

A	Edelstahl 1.4401/1.4404 (316/316L SST) ^①
B	2.4819 (Hastelloy® C)
D	Edelstahl 1.4401/1.4404 (316/316L SST)
F	2.4819 (Hastelloy® C), NACE
K	Edelstahl 1.4401/1.4404 (316/316L SST), ASME B31.3
M	Edelstahl 1.4401/1.4404 (316/316L SST), ASME B31.3 and NACE
N	Edelstahl 1.4401/1.4404 (316/316L SST), NACE

① Nicht geeignet für Anwendungen in Zone 0 in Kombination mit hermetisch dichtem Relais; bitte nutzen Sie in diesem Fall Werkstoffcode D.

PROZESSANSCHLUSS – NENNWEITE/DRUCKSTUFE

Gewindeanschluss

1	1	0	3/4" NPT-Gewinde
2	1	0	1"-NPT-Gewinde
2	2	0	1" G-Gewinde (1" BSP-Gewinde)

ASME-Flansche

2	3	0	1"	150 lbs	ASME RF	3	7	0	1 1/2"	900/1500 lbs	ASME RF
2	4	0	1"	300 lbs	ASME RF	3	8	0	1 1/2"	2500 lbs	ASME RF
2	5	0	1"	600 lbs	ASME RF	4	3	0	2"	150 lbs	ASME RF
2	7	0	1"	900/1500 lbs	ASME RF	4	4	0	2"	300 lbs	ASME RF
3	3	0	1 1/2"	150 lbs	ASME RF	4	5	0	2"	600 lbs	ASME RF
3	4	0	1 1/2"	300 lbs	ASME RF	4	7	0	2"	900/1500 lbs	ASME RF
3	5	0	1 1/2"	600 lbs	ASME RF	4	8	0	2"	2500 lbs	ASME RF

EN-Flansche

B	B	0	DN 25	PN 16/25/40	EN 1092-1 Typ A
B	C	0	DN 25	PN 63/100	EN 1092-1 Typ B2
B	G	0	DN 25	PN 250	EN 1092-1 Typ B2
C	B	0	DN 40	PN 16/25/40	EN 1092-1 Typ A
C	C	0	DN 40	PN 63/100	EN 1092-1 Typ B2
C	G	0	DN 40	PN 250	EN 1092-1 Typ B2
C	J	0	DN 40	PN 400	EN 1092-1 Typ B2
D	A	0	DN 50	PN 16	EN 1092-1 Typ A
D	B	0	DN 50	PN 25/40	EN 1092-1 Typ A
D	D	0	DN 50	PN 63	EN 1092-1 Typ B2
D	E	0	DN 50	PN 100	EN 1092-1 Typ B2
D	G	0	DN 50	PN 250	EN 1092-1 Typ B2
D	J	0	DN 50	PN 400	EN 1092-1 Typ B2

EINBAULÄNGE – MINIMUM

		Prozessanschluss		
0	0	6	5,5 cm (2.17")	NPT-Gewinde
0	0	7	7 cm (2.76")	Flansche
0	0	8	7,5 cm (3")	G (BSP)-Gewinde

EINBAULÄNGE – WÄHLBAR – Einbaulänge in 1-cm-Schritten wählbar

		Prozessanschluss		
0	0	7	Minimum 7 cm	NPT-Gewinde
0	0	8	Minimum 8 cm	Flansche
0	0	9	Minimum 9 cm	G (BSP)-Gewinde
0	9	1	Maximum 91 cm	alle



**Komplette Bestellnummer für Thermatel® TD1/TD2-
HOCHTEMPERATUR-/HOCHDRUCKSENSOR**

➔ X = Produkt mit spezieller Kundenanforderung

BESTELLANGABEN (FORTS.)

3. Bestellnummer für Thermate!® TD1/TD2 – MINISENSOR

T M M	Mini-Standardsensor – max. +120 °C ^①
-------	---

① TMM-Sensoren können Prozesstemperaturen bis zu +200 °C mit Getrenntversion bearbeiten.

WERKSTOFFE – SENSOR UND PROZESSANSCHLUSS

A	Edelstahl 1.4401/1.4404 (316/316L SST) ^①
N	Edelstahl 1.4401/1.4404 (316/316L SST) ^① , NACE

① Nicht geeignet für Anwendungen in Zone 0 in Kombination mit hermetisch dichtem Relais.

PROZESSANSCHLUSS – NENNWEITE/DRUCKSTUFE

Gewindeanschluss

0 1 0	1/2" NPT-Gewinde
1 1 0	3/4" NPT
2 1 0	1"-NPT-Gewinde

EINBAULÄNGE – MINIMUM

0 0 3	2,5 cm
-------	--------

EINBAULÄNGE – WÄHLBAR – Einbaulänge in 1-cm-Schritten wählbar

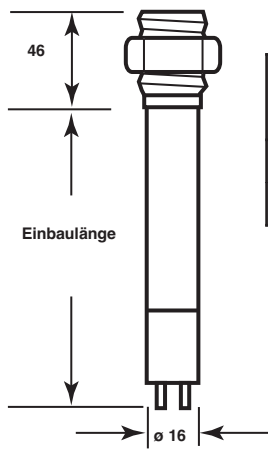
0 0 5	Min. 5 cm
3 3 0	Max. 330 cm



Komplette Bestellnummer für Thermate!® TD1/TD2-MINISENSOR

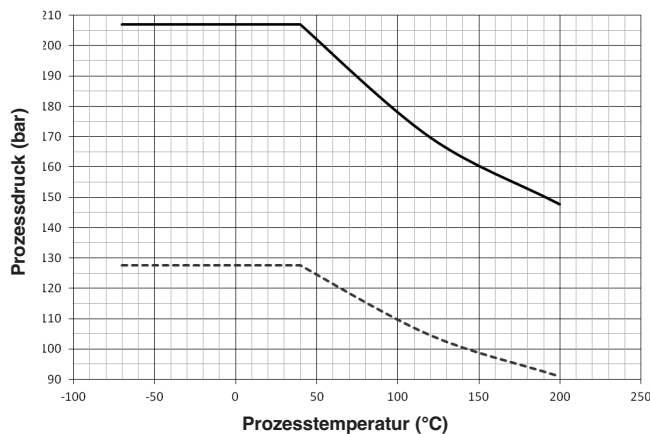
X = Produkt mit spezieller Kundenanforderung

ABMESSUNGEN IN mm UND VERHÄLTNIS DRUCK/TEMPERATUR – TMM



Einbaulänge	Maximaler Prozessdruck		
	bei +40 °C	bei +120 °C	bei +200 °C
= 2,5 cm	207 bar	170 bar	148 bar
> 2,5 cm	128 bar	105 bar	91,0 bar

— Einbaulänge = Mindestlänge
 - - - Einbaulänge > Mindestlänge



EMPFOHLENE DURCHFLUSSBEREICHE – TMM

Nennweite	Wasser	Luft
1/2"	0,75 bis 680 l/h	0,85 bis 120 Nm ³ /h
3/4"	2 bis 900 l/h	2,5 bis 170 Nm ³ /h
1"	3,8 bis 1600 l/h	5 bis 290 Nm ³ /h

BESTELLANGABEN (FORTS.)

3. Bestellnummer für Thematel® TD1/TD2 – „LOW FLOW“-KOMPAKTSENSOR

T M L	„Low Flow“-Kompaktsensor – max. +120 °C ^① /max. 400 bar
-------	--

① TML-Sensoren können Prozesstemperaturen bis zu +200 °C mit Getrenntversion bearbeiten.

WERKSTOFFE – SENSOR UND PROZESSANSCHLUSS

A	Edelstahl 1.4401/1.4404 (316/316L SST) ^①
---	---

① Nicht geeignet für Anwendungen in Zone 0 in Kombination mit hermetisch dichtem Relais.

PROZESSANSCHLUSS – NENNWEITE/DRUCKSTUFE Gewindeanschluss

T	1	1/4" NPT-F
V	1	1/2" NPT-F
T	0	1/4" G-Gewinde (1/4" BSP-Gewinde)
V	0	1/2" G-Gewinde (1/2" BSP-Gewinde)

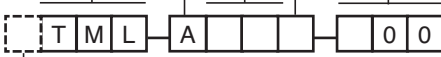
SENSITIVITÄT

0	Standard
1	Hohe Sensitivität ^①

① Nur erhältlich für Gas Anwendungen und mit 5. Ziffer T.

MONTAGETRÄGER

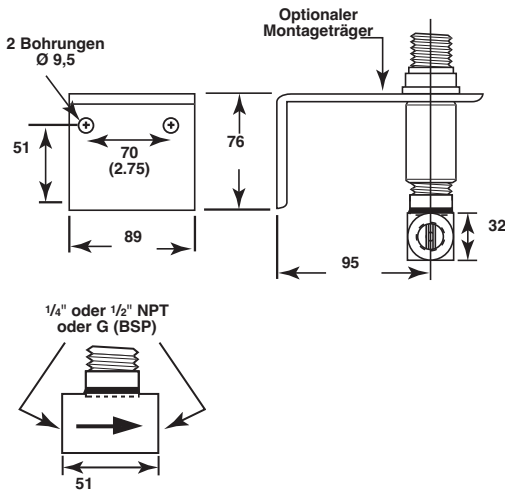
0	0	0	Keine
1	0	0	Mit Montageträger aus Kohlenstoffstahl



Komplette Bestellnummer für Thematel® TD1/TD2-„LOW FLOW“-KOMPAKTSENSOR

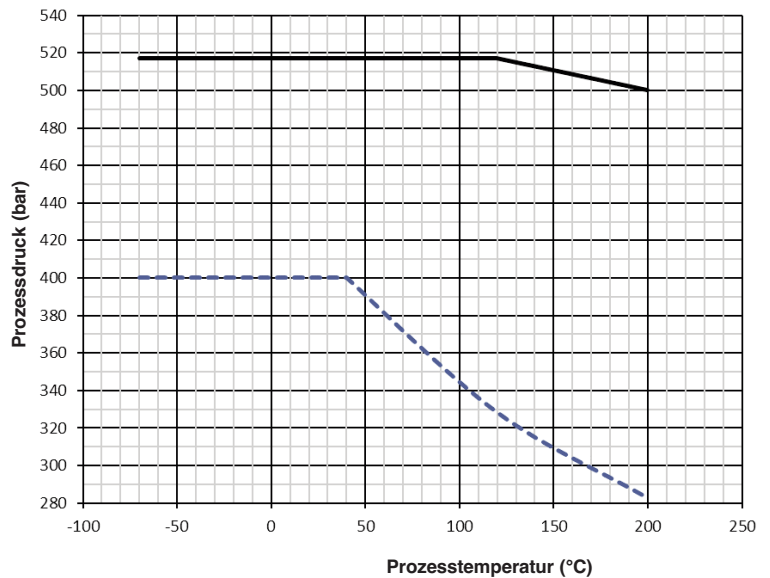
X = Produkt mit spezieller Kundenanforderung

ABMESSUNGEN IN mm UND VERHÄLTNIS DRUCK/TEMPERATUR – TML



Sensitivität (siehe Ziffer 7)	Maximaler Prozessdruck		
	bei +40 °C	bei +120 °C	bei +200 °C
Standard	517 bar	517 bar	500 bar
Hohe Sensitivität	400 bar	328 bar	283 bar

— Standard
- - - Hohe Sensitivität



EMPFOHLENE DURCHFLUSSBEREICHE – TML

Nennweite	Wasser	Luft
1/4" Durchflussgehäuse	0,02 bis 5,7 l/h	0,006 bis 5,75 Nm ³ /h ^①
1/2" Durchflussgehäuse	0,04 bis 11,5 l/h	0,015 bis 11,5 Nm ³ /h

① Für 0,0078 bis 0,0708 Nm³/h benutzen Sie die Auswahl "Hohe Sensitivität" bei "Low Flow"-Kompaktsensor

BESTELLANGABEN (FORTS.)

4. Optionale Sensor-Montageflansche

Montageflansche mit Gewinde können nur zusammen mit einem Sensor mit 3/4"-NPT-Prozessanschluss verwendet werden.

Andere Nennweiten oder Werkstoffe auf Anfrage.

Gewindeflansche für den Einsatz mit 3/4" NPT-M-Anschlüssen

ASME B16.5 Flansche	Bestell-Nr.		
	Kohlenstoffstahl	1.4401/1.4404 (316/316L SST)	Hastelloy C
1" 150 lbs – RF-Flansch	004-5867-041	004-5867-043	004-5867-052
1 1/2" 150 lbs – RF-Flansch	004-5867-021	004-5867-001	004-5867-031
2" 150 lbs – RF-Flansch	004-5867-022	004-5867-002	004-5867-032
3" 150 lbs – RF-Flansch	004-5867-023	004-5867-003	004-5867-033
4" 150 lbs – RF-Flansch	004-5867-024	004-5867-004	004-5867-034
6" 150 lbs – RF-Flansch	004-5867-025	004-5867-005	004-5867-035
1" 300 lbs – RF-Flansch	004-5867-042	004-5867-044	004-5867-053
1 1/2" 300 lbs – RF-Flansch	004-5867-026	004-5867-006	004-5867-036
2" 300 lbs – RF-Flansch	004-5867-027	004-5867-007	004-5867-037
3" 300 lbs – RF-Flansch	004-5867-028	004-5867-008	004-5867-038
4" 300 lbs – RF-Flansch	004-5867-029	004-5867-009	004-5867-039
6" 300 lbs – RF-Flansch	004-5867-030	004-5867-010	004-5867-040
1" 600 lbs – RF-Flansch	004-5867-051	004-5867-050	004-5867-054
1 1/2" 600 lbs – RF-Flansch	004-5867-046	004-5867-045	004-5867-055
2" 600 lbs – RF-Flansch	004-5867-049	004-5867-048	004-5867-056

TECHNISCHE DATEN - ELEKTRONIK

Beschreibung		TD1	TD2
Versorgungsspannung		19,2 bis 28,8 V DC	19,2 bis 28,8 V DC 100 bis 264 V AC, 50 bis 60 Hz
Leistungsaufnahme		3,5 W bei 24 V DC	4 W bei 24 V DC oder 5 W bei 264 V AC
Durchflussbereich	Wasser	0,01 bis 5,0 FPS (0,003 bis 1,5 m/s)(CIP-/Standardsensoren) 0,01 bis 1,0 FPS (0,003 bis 0,3 m/s)(HTHP-/Hastelloy/Monel-Sensoren)	
	Luft	0,01 bis 500 SFPS (0,03 bis 150 Nm/s)	
Ausgang	Alarm	DPDT-Relais: 8 A @ 120 V AC / 250 V AC 8 A @ 30 V DC; 0,5 A @ 125 V DC	
		HS-Relais nicht verfügbar	HS-DPDT-Relais: 1A @ 28 V DC; 0,2 A @ 125 V DC
	Kontinuierlich	Entfällt	nichtlinearer mA-Ausgang zur Trendermittlung (nicht für alle Modelle – siehe Elektronikteilenummer auf Seite 7)
	Fehler	Über Alarmrelais	3,6 mA (Failsafe niedriger Füllstand) – 22 mA (Failsafe hoher Füllstand) und Alarmrelais
Zeitverzögerung		Nicht verfügbar	0 bis 100 s einstellbar (zusätzlich zu Sensoransprechzeit)
Benutzerschnittstelle		- Lokale Schalter für Einstellung von Verstärkung, Funktion und Hi/Lo-Failsafe - Abgleich und Zeitverzögerung über Potentiometer	
Anzeige		LEDs für Betriebs- bzw. Alarmzustand	2 grüne LEDs (sicherer Zustand) 1 gelbe LED (Annäherung an Alarm-Ansprechpunkt) 1 rote LED (Alarmzustand)
Zulassungen		ATEX II 2 G Ex d IIC T5..T4 Gb, druckfest gekapseltes Gehäuse – TD2 für Zone 1 ATEX II 1/2 G Ex d+ib, d [ib] IIC T5..T4 Ga/Gb, druckfest gekapseltes Gehäuse – TD1 und TD2 (TD2 nur mit 8A DPDT-Relais) IEC Ex d + ib, d [ib] IIC T5/T4 Gb/Ga - TD1 & TD2 IEC Ex d IIC T5/T4 Gb - nur für TD2 Weitere Zulassungen auf Anfrage.	
SIL (Safety Integrity Level)		Funktionelle Sicherheit gemäß SIL1 als 1oo1/SIL2 als 1oo2 gemäß IEC 61508 – SFF von 69,3% (TD1) bzw. 73% (TD2) – vollständige FMEDA-Berichte und Deklarierungsblätter erhältlich.	
Gehäusewerkstoffe		IP66/Aluminium beschichtet (A356T6 < 0,20% Cu) oder alternativ Edelstahl	
Nettogewicht		Aluminium: 1,1 kg – nur Kompaktversion Edelstahl: 2,6 kg – nur Kompaktversion	

LEISTUNGSDATEN

Beschreibung	Technische Daten
Ansprechzeit	1 bis 10 s typisch (abhängig von Sensortyp, Anwendung und Schaltpunkt)
Wiederholbarkeit	< 1% bei konstanter Temperatur
Umgebungstemperatur	ATEX/IEC Ex d – T4 und Nicht-Ex-Bereich: -40 °C bis +70 °C ATEX/IEC Ex d – T5: -40 °C bis +40 °C Lagertemperatur: -50 °C bis +75 °C
Relative Luftfeuchtigkeit	0 bis 99%, nicht kondensierend
Elektromagnetische Verträglichkeit	Entspricht EG-Anforderungen (EN61326: 1997 + A1 + A2)

TECHNISCHE DATEN SENSOR

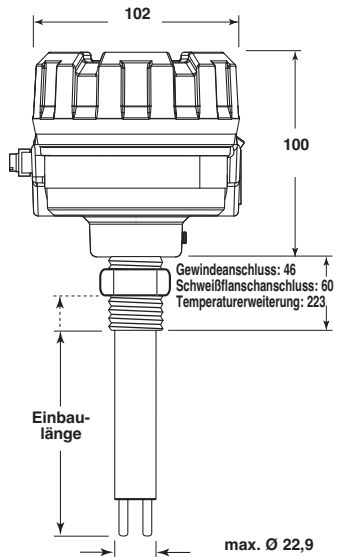
Beschreibung	CIP-/Standardsensoren TMA/TMB - TMC/TMD	HTHP-Sensor TMH
Werkstoffe	Edelstahl 1.4401/1.4404 (316/316L SST) 2.4819 (Hastelloy® C) – nur TMC/TMD 2.4360 (Monel®) – nur TMC/TMD	Edelstahl 1.4401/1.4404 (316/316L SST) 2.4819 (Hastelloy® C)
Sensordurchmesser	22,9 mm	21,9 mm
Prozessanschluss	Gewindeanschluss: NPT oder G (BSP) Flanschanschluss: Verschiedene ASME- oder EN-Flansche	
Sensorklänge	5 bis 330 cm	5,5 bis 91 cm
Prozesstemperatur	TMA/TMC ^① : -70 °C bis +120 °C TMB/TMD: -70 °C bis +200 °C	-70 °C bis +450 °C
Max. Prozessdruck	Siehe Informationen auf Seite 8.	Siehe Informationen auf Seite 10.

^① Verwenden Sie die Getrenntversion (TD2) für Temperaturen > +120°C bis zu max. +200°C oder Sensoren mit Temperatureerweiterung (TMB/TMD) bei Verwendung von Kompaktversionen.

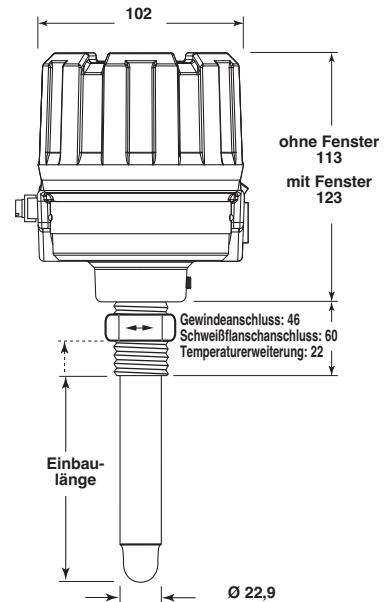
Beschreibung	Mini-Standardsensor TMM	„Low Flow“-Kompaktensor TML
Werkstoffe	Edelstahl 1.4401/1.4404 (316/316L SST)	
Sensordurchmesser	16 mm	Rohrleitungsnennweite 1/4" oder 1/2"
Prozessanschluss	Gewindeanschluss: 1/2", 3/4" oder 1" NPT	Gewindeanschluss: 1/4" oder 1/2" NPT-F oder G (BSP)
Sensorklänge	2,5 bis 330 cm	Entfällt
Prozesstemperatur	-70 °C bis +120 °C ^①	
Max. Prozessdruck	Siehe Informationen auf Seite 12.	Siehe Informationen auf Seite 13.

^① Verwenden Sie die Getrenntversion (TD2) für Temperaturen > +120 °C bis zu max. +200 °C.

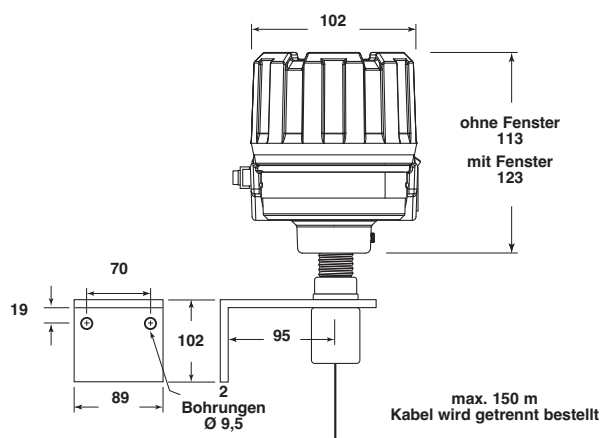
ABMESSUNGEN IN mm



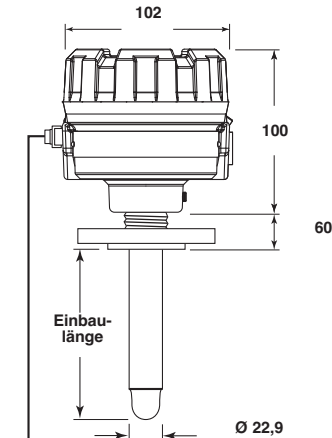
Modell TD1 mit TMC/TMD-Standardsonde



Modell TD2 mit Kompaktversion und TMA/TMB-CIP-Sonde



Modell TD2 mit Getrenntversion



Getrennte TMA-CIP-Sonde mit Flansanschluss



QUALITÄTSGARANTIE – DIN/ISO 9001

DAS BEI MAGNETROL EINGEFÜHRTE QUALITÄTSSICHERUNGSSYSTEM GARANTIERT HÖCHSTE QUALITÄT BEI ENTWICKLUNG, HERSTELLUNG UND BETRIEB DER GERÄTE. UNSER QUALITÄTSSICHERUNGSSYSTEM IST NACH ISO 9001 GEPRÜFT UND ZERTIFIZIERT. DAS GESAMTE UNTERNEHMEN VERPFLICHTET SICH, SEINE KUNDEN DURCH DIE QUALITÄT DER ERZEUGNISSE UND SEINER SERVICELEISTUNGEN ZU ÜBERZEUGEN.

PRODUKTGARANTIE

FÜR ALLE ELEKTRONISCHEN UND ULTRASCHALL-FÜLLSTANDMESSGERÄTE VON MAGNETROL GILT EINE GARANTIE VON 18 MONATE AB DEM ERSTEN VERKAUFSDATUM FÜR MATERIAL- UND VERARBEITUNGSFEHLER. FALLS EIN GERÄT INNERHALB DER GARANTIEFRIST ZURÜCKGESANDT UND DER GRUND DES KUNDENANSPRUCHS DURCH DIE WERKSINSPEKTION ALS GARANTIEFALL ANERKANNT WIRD, WIRD MAGNETROL INTERNATIONAL DAS GERÄT, ABGEBEHEN VON DEN TRANSPORTKOSTEN, KOSTENLOS FÜR DEN ANWENDER (EIGENTÜMER) INSTANDSETZEN ODER ERSETZEN. MAGNETROL IST NICHT HAFTBAR FÜR UNSACHGEMÄSSE ANWENDUNG, ARBEITSANSPRÜCHE, DIREKTE ODER INDIREKTE SCHÄDEN ODER KOSTEN, DIE SICH AUS DEM EINBAU ODER DEM EINSATZ DER GERÄTE ERGEBEN. ES BESTEHEN KEINE WEITEREN AUSDRÜCKLICHEN ODER STILLSCHWEIGENDEN GARANTIE, AUSSER SPEZIELLEN SCHRIFTLICHEN GARANTIE FÜR EINIGE MAGNETROL-ERZEUGNISSE.

TECHNISCHE ÄNDERUNGEN VORBEHALTEN

TECHNISCHE INFORMATION: GE 54-110.9
GÜLTIG AB: JUNI 2019
ERSETZT VERSION VOM: Januar 2017

Europazentrale & Produktionsstandort

Heikensstraat 6
9240 Zele, Belgium
Tel: +32-(0)52-45.11.11 • Fax: +32-(0)52-45.09.93
e-mail: info@magnetrol.be

www.magnetrol.com

